

A PONSSE ERGO 8w harvester is shown in a forest, equipped with a large hydraulic arm and a cutting head. The machine is yellow and black, with 'PONSSE' branding visible on the side and the arm. It is positioned on a forest floor with many trees in the background. The PONSSE logo is also visible in the top right corner of the image.

**PONSSE**

# ERGO 8w

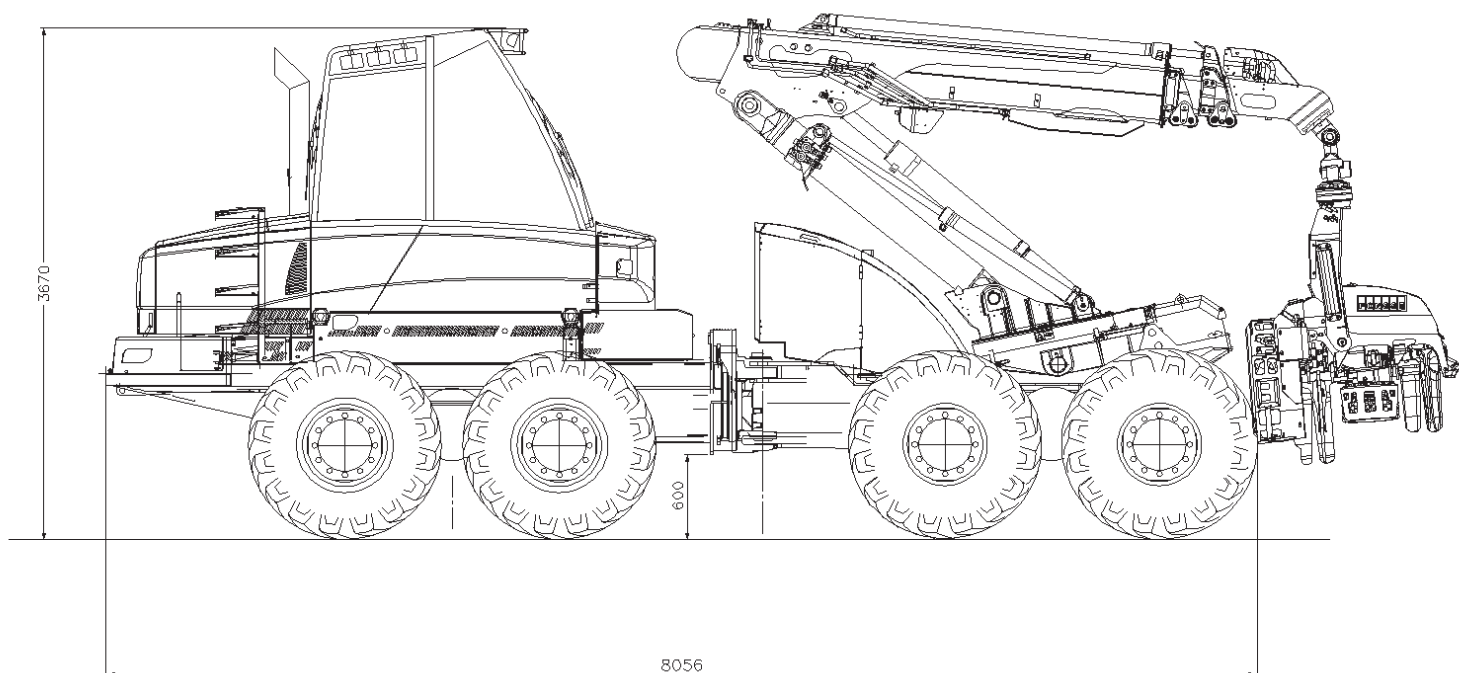
**Ponsse Plc**  
Ponssentie 22  
FI-74200 Vieremä  
FINLAND  
Tel. +358 20 768 800  
Fax +358 20 768 8690

**Křenek Forest Service, s. r. o.**  
Nový Nemojov 122  
CZ-54461 Nemojov  
Tel +420 499 429 686  
Fax +420 499 429 676  
info@krenekfs.cz  
www.ponsse.cz

**servisní a opravárenské centrum**  
Křenek Forest Service, s. r. o.  
K. Čapka 389  
CZ-54371 Hostinné  
Tel./Fax: +420 499 828 291  
sklad@krenekfs.cz

## SÍLA A KOMFORT V NÁROČNÉM TERÉNU

Poté, co si upevnil svoji pozici jako ergonomický a zvláště efektivní harvester, je nyní PONSSE Ergo k dispozici také v osmikolovém provedení. Ergo 8w nabízí svou zvýšenou tažnou sílu a zvláště účinné parametry pro svažité terén a navíc může být vybaveno vyvažovanými bogie nápravami.



PONSSE Ergo 8w nabízí pozoruhodné parametry pro svažitý a jinak náročný terén. Tažná síla byla navýšena o 14 %. Stroj může být na přání vybaven vyvažovacími bogie nápravami, které zaručují znamenitý výkon při zdolávání svahů. Osmikolové provedení stroje PONSSE Ergo zaručuje rovněž podstatně nižší měrný tlak na půdu než srovnatelné stroje v šestikolovém provedení.

PONSSE Ergo 8w, vybavené dodatečnou bogie nápravou, bude stejně jako šestikolový model na trhu nadále nejefektivnějším harvestorem velké a střední třídy. Tento fakt garantuje i použití efektivního a přesto ekonomického motoru Mercedes Benz, dvouokruhového hydraulického systému a solidní, snadno udržovatelná konstrukce.

## TECHNICKÉ ÚDAJE

### ROZMĚRY

Délka:	8 055 mm
Šířka:	2 630 mm–2 840 mm
Transportní výška:	3 800 mm
Světlá výška:	600 mm
Čistá hmotnost:	19 100 kg
Pohotovostní hmotnost:	20 500 kg

### MOTOR

Typ:	Mercedes-Benz OM906 LA
Výkon:	205 kW
Točivý moment:	1 100 Nm (1 200–1 500 rpm)
Tažná síla:	180 kN
Objem palivové nádrže:	400 l

### PRACOVNÍ HYDRAULICKÝ SYSTÉM

Řídicí systém:	PONSSE OptiControl
Čerpadlo těžební hlavy:	190 cm <sup>3</sup>
Čerpadlo jeřábu:	145 cm <sup>3</sup>
Objem nádrže hydraulického oleje:	320 l